

单节锂电池开关式充电管理芯片

■ 产品概述

XT2063 是一款对单节锂电池进行恒流/恒压充电的充电管理芯片。内部包括基准，偏置、电压比较器和温度检测等模块，采用 DC-DC 控制模式，频率为 1.5MHz，充电电流由外部电阻设置，最大可达 2A。

当输入电压低于 4.35V 时，芯片进入 SLEEP MODE 工作模式，此时功耗会降低到 60 μ A 以下，同时关断充电。该芯片充电过程由涓流、恒流、恒压和再充电等过程组成，外部有 2 个 LED 可以对各种充电状态进行显示。

内置温度保护与负载短路保护，确保 IC 的高可靠性。

通过调节 MODE 端口的信号，可以选择输出电流为编程电流或者 0.6 倍编程电流，用来适应不同的适配器，用以满足 BC1.2 标准。同时根据 VIN 端口的电压，XT2063 也具备自动识别 USB2.0 或 USB3.0V 功能！

采用 DFN-10L 封装形式。

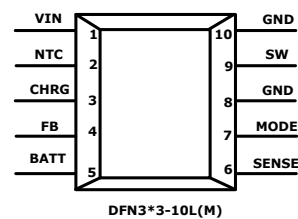
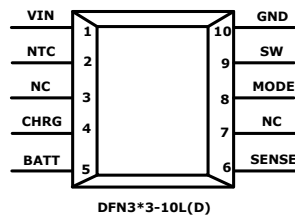
■ 产品特点

- 恒流 PWM 电流模 DC-DC 控制
- 恒压 LDO 控制
- 防反灌功能
- 充电电压精度为 $\pm 1\%$ ，充电电流精度为 $\pm 10\%$
- 低功耗工作
- 充电状态指示标志和充满状态指示标志
- 自动再充电

■ 产品用途

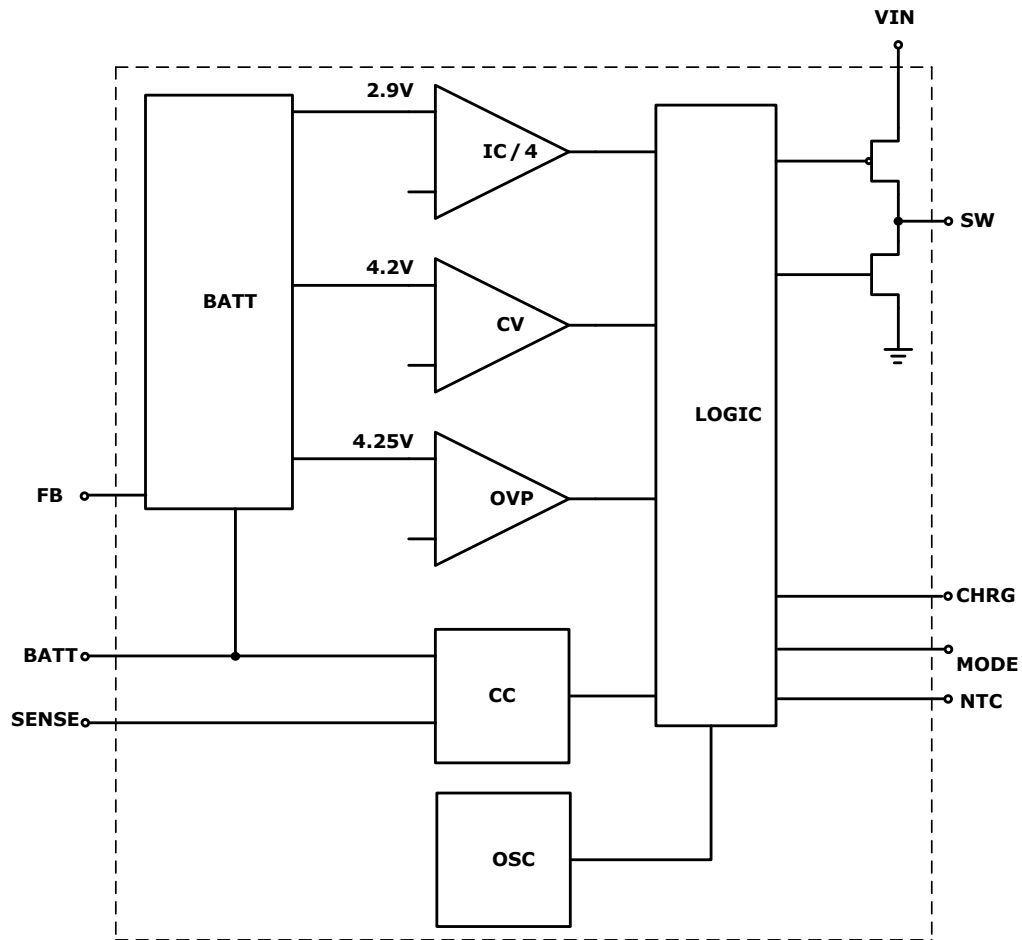
- 移动电话
- 数码相机
- MP4 播放器
- 电子词典
- 便携式设备
- 各种充电器
- 移动电源
- PADS

■ 封装信息

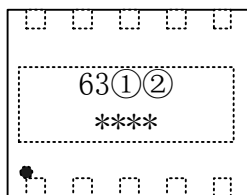


■ 引脚功能描述

引脚名	引脚号		功能描述
	DFN-10L(D)	DFN-10L(M)	
VIN	1	1	电源输入端口
NTC	2	2	电池温度检测输入端口，不检测电池温度则此管脚接GND
CHRG	4	3	充电状态显示。
BATT	5	5	电池端
FB	-	4	外置反馈输入端，用来微调输出电压。
SENSE	6	6	电流检测端
MODE	8	7	模式选择端，接“L”选择编程电流，接“H”选择0.6倍编程电流
GND	10	8、10	地
SW	9	9	电感开关端口
NC	3	-	悬空

■ 功能框图

■ 订购信息
XT2063 ①②③④

标号	描述	标记	描述
①	反馈方式	A	外置反馈
		F	固定输出
②	输出电压	D	外置FB
		1	4.2
③	封装类型	D	DFN3*3-10L(D)
		M	DFN3*3-10L(M)
④	器件方向	R	正向
		L	反向

■ 打印信息

① 表示反馈方式

标号	反馈方式	产品名称
A	外置反馈	XT2063A◆◆◆
F	固定输出	XT2063F◆◆◆

② 表示封装形式

标号	封装形式
D	DFN3*3-10L(D)
M	DFN3*3-10L(M)

注：第二行****表示生产批号及工艺编号，由公司内部制定

■ 绝对最大额定值

参数	标号	最大额定值	单位
VIN 端电压	VIN	$V_{SS}-0.3 \sim V_{SS}+6$	V
SW 端电压	Vsw	$V_{SS}-0.3 \sim VIN+0.3$	
BATT 端电压	Vbat	$V_{SS}-0.3 \sim 6$	
SENSE 端电压	Vsense	$V_{SS}-0.3 \sim 6$	
CHAG 端电压	Vchrg	$V_{SS}-0.3 \sim 6$	
MODE 端电压	Vms	$V_{SS}-0.3 \sim 6$	
NTC 端电压	Vntc	$V_{SS}-0.3 \sim 6$	
FB 端电压	Vfb	$V_{SS}-0.3 \sim 6$	
SW 端电流	lsw	± 2.5	A
工作外围温度	Topa	$-40 \sim +85$	°C
存储温度	Tstr	$-65 \sim +125$	
ESD 放电能力(HBM)		4000	V

注意： 绝对最大额定值是指在任何条件下都不能超过的额定值。万一超过此额定值，有可能造成产品劣化等物理性损伤。

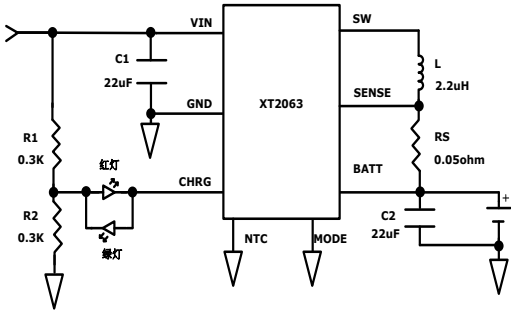
■ 电气特性

默认 VIN=5V, RS=0.05ohm, TA=25℃ (除非特殊指定)

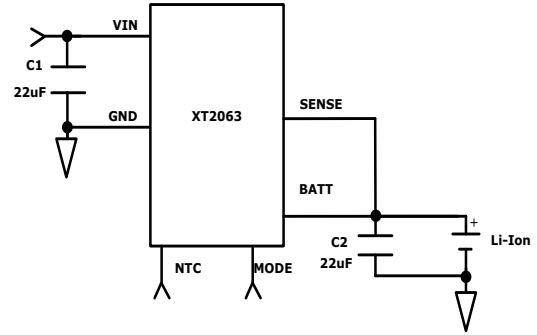
参数	标号	条件	最小	典型	最大	单位	测试电路
输入电压	V _{IN}	-	4.35	5	6	V	1
输出控制电压	V _{BAT}	V _{IN} >4.35V	4.16	4.2	4.25	V	1
输入电流	I _Q	待机模式 V _{IN} <4.35V	50	60	70	μA	2
	I _{STB}	充电结束	0.83	0.92	1.2	mA	2
电池端电流	I _R	反灌电流, V _{BATT} >V _{IN}	0	0.01	0.1	μA	2
	I _B	待机模式 (充电结束)	5	6.5	8	μA	2
电流检测端压差	V _{SENSE}	3V<V _{BATT} <4.18V, V _{MODE} =V _{ML}	90	100	110	mV	1
		3V<V _{BATT} <4.18V V _{MODE} =V _{MH}	50	60	70	mV	1
恒流充电电流	I _{CHARGE}	V _{BATT} <4.18V	-	V _{SENSE} /R _S	-	A	1
充电截至电流	I _{END}	V _{BATT} >4.2V	50	65	80	mA	1
涓流充电极限电压	V _{TR}	-	2.8	2.92	3	V	1
电池再充电迟滞电压	ΔV _{REG}	V _{BATT} - V _{RECHARGE}	90	130	170	mV	1
振荡器频率	F _{OSC}	R _L =100mA	1.35	1.5	1.65	MHz	1
MODE低电平	V _{ML}	-	-	-	0.8	V	2
MODE高电平	V _{MH}	-	1.2	-	-	V	2
MODE端电流	I _{MODE}	V _{MODE} =5V	6	7.5	9	μA	2
电源低电压闭锁	V _{UVLO}	V _{IN} 由低到高调节	4.3	4.35	4.45	V	2
NTC高温关断电压	T _{SD}	V _{IN} =5V	1.57	1.67	1.77	V	2
NTC低温关断电压	ΔT _{SD}	V _{IN} =5V	3.23	3.33	3.43	V	2
温度保护	I _Q	-	143	153	163	℃	1
温度保护迟滞	I _{STB}	-	20	25	30	℃	1

测试电路

测试电路 1



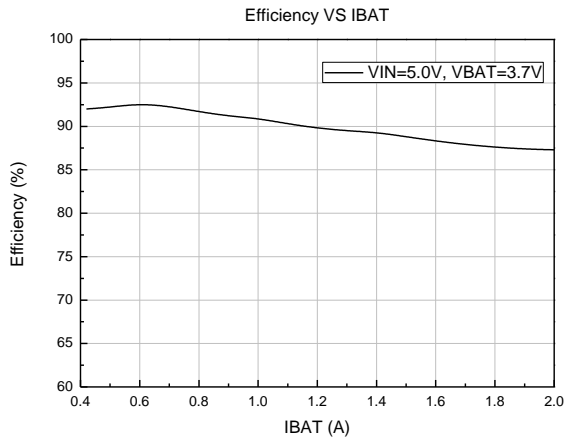
测试电路 2



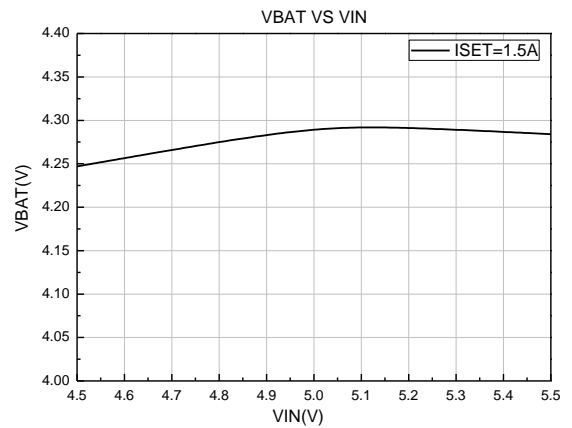
注：测试电路中未引出的 PIN 均悬空。

典型特性曲线

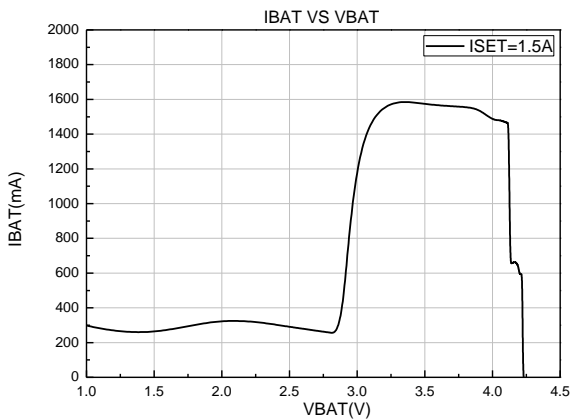
1. 充电电流与充电效率



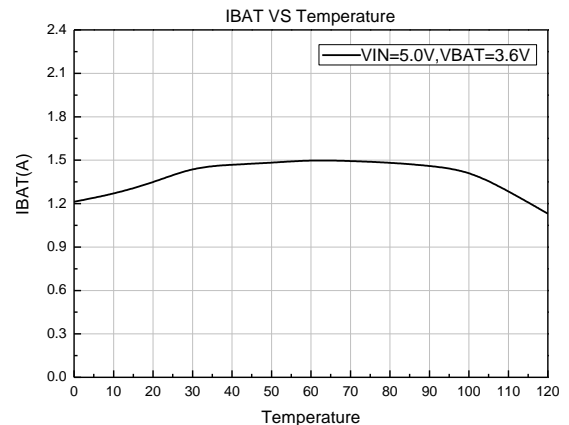
2. VIN 和充满电压曲线

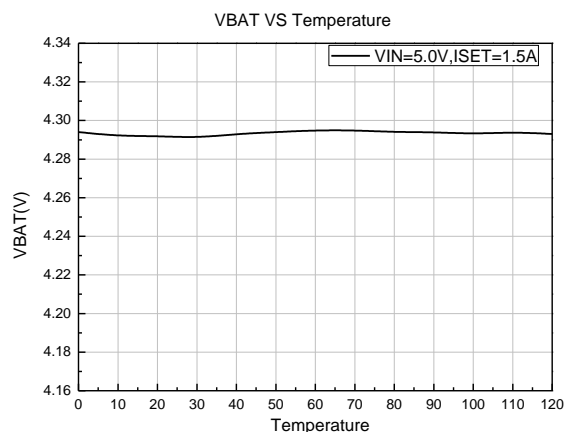
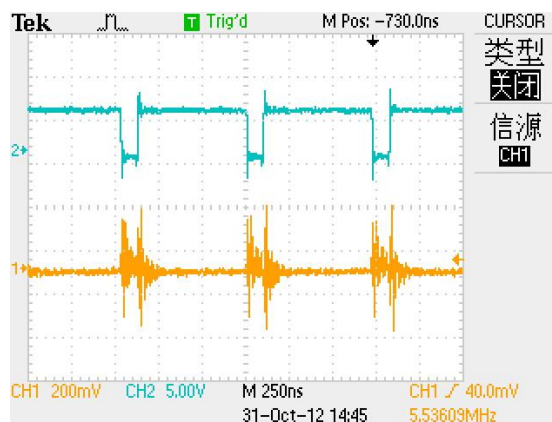
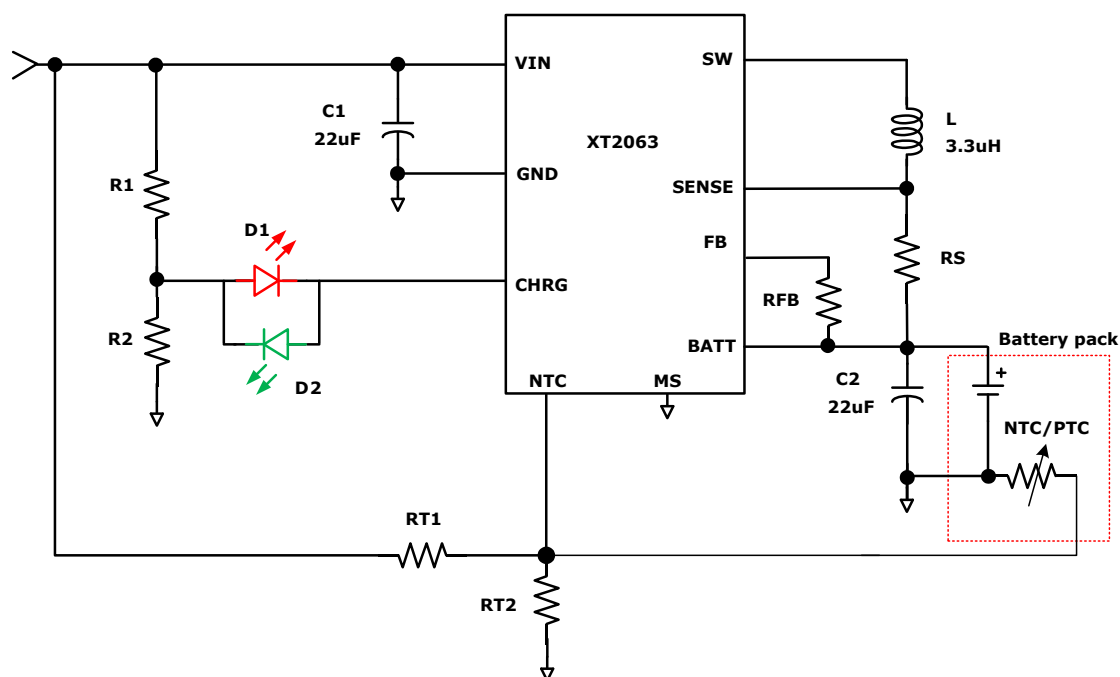


3. 充电曲线图



4. 恒流的温度曲线



5. 电池电压的温度曲线

6. SW 端波形与输出纹波

■ 典型应用方案


■ 应用说明

➤ 工作原理

XT2063 是一款恒流恒压锂电池充电芯片，通过 PWM 控制的电流模 DC-DC 拓朴结构来实现，充电电流由外部连接在 VBATT 和 SENSE 两端的电阻来设置，芯片内部由一个高精度的基准来设置充电电压。

当输入电压 VIN 低于 UVLO 电平（4.35V）时，芯片进入 SLEEP MODE 工作，此时芯片功耗降到 60μA 以下。当 VIN 引脚电压上升到 UVLO 电压以上时，芯片进入充电模式，此时 LED 显示为红灯亮。如果电池电压低于涓流充电阈值电压（2.9V），充电器进入涓流充电模式，涓流充电设定为 25% 的最大充电电流。当电池电压超过涓流充电阈值，充电器进入恒流充电模式，此时的充电电流由内部的 100mV 基准和外部的检测电阻来决定，计算公式如下：IBATT=100mV/RS

当电池电压靠近目标值 4.2V，芯片充电电流开始下降并进入 LDO 恒压充电模式，当电流下降到 65mA 时停止充电，LED 显示绿灯亮。在电池未离开 BATT 端且电池电压下降到 4.07V 时，芯片会自动进入 RECHARGE 状态，重新开始充电周期。

➤ 电流设置

XT2063 的 MODE 端口用来选择充电电流。当 MODE 接低电平，IBATT=100mV/RS；当 MODE 接高电平时，充电电流自动降低为 60mV/RS。因此系统检测适配器的类型后，可以切换 XT2063 的充电电流。另外当 VIN 电压小于 4.7V 后，XT2063 根据 VIN 端的电压可以自行判断允许的最大电流，从而保护 USB 端口不会过流。

当 VIN 高于 UVLO 电压但低于 4.6V 时，输入端的峰值电流将会被限制在 500mA 以内，当 VIN 大于 4.6V 但小于 4.8V，输入端的峰值电流将会被限制在 1A 以内。只有当 VIN 超过 4.8V 才会进入全电流模式。如果在充电开始之前检测到 VIN>4.75V，但充电过程中如果 VIN 出现 4 次低于 4.6V，则判定为 USB 模式，输入端的峰值电流将会被限制在 500mA 以内，此时即使 VIN 升高到 4.6V 以上，电流也不会增加，除非重新加载 VIN（拔除充电器之后再插上）。

➤ 温度保护

芯片内置有温度补偿电路，当芯片温度达到 100 度时，最大充电电流随着温度的升高而下降，降低了芯片热击穿的可能性，提高芯片级系统的可靠性。当温度超过 153 度时，芯片进入过温保护，停止充电。

芯片还带有电池温度检测功能，此功能通过 NTC 端来实现。VIN 接分压电阻 RT1 和 RT2，在 NTC 端接一个负温度系数的 10KΩ 热敏电阻 RNTC（MF103F338F），RT1 和 RT2 要根据电池的温度监测范围和热敏电阻的电阻值来确定。

假设设定的电池温度范围为 TL~TH，（TL<TH）；负温度系数的热敏电阻（NTC），RTL 为其在温度 TL 时的阻值，RTH 为其在温度 TH 时的阻值，RTL>RTH。

$$\text{在温度 TL 时, NTC 端的电压 } V_{TL} \text{ 为: } V_{TL} = VIN \times \frac{RT2 // RTL}{RT1 + RT2 // RTL};$$

$$\text{在温度 TH 时, NTC 端电压 } V_{TH} \text{ 为: } V_{TH} = VIN \times \frac{RT2 // RTH}{RT1 + RT2 // RTH};$$

$$\text{由 } V_{TL} = \frac{2}{3}VIN、V_{TH} = \frac{1}{3}VIN \text{，得 } RT1 = \frac{3 \times RTL \times RTH}{2 \times (RTL - RTH)}, RT2 = \frac{3 \times RTL \times RTH}{RTL - 2 \times RTH}$$

同理，如果电池采用正温度系数（PTC）的热敏电阻，则 RTH>RTL，在 RT1 和 RT2 的公式中，将 RTL 和 RTH 对调即可。

从上面的推导中可以看出，待设定的温度范围与电源电压 VIN 无关，仅与 RT1、RT2、RTL、RTH 有关；其中 RTL、RTH 可通过查阅相关的电池手册或通过实验测试得到。

在实际应用中，若只关注某一端的温度特性，比如过热保护，则 RT2 可以不用，而只用 RT1 即可。R1 的推导也变得十分简单，在此不再赘述。

举例说明：选取 NTC 电阻 10K，RT1=2.54K，RT2=5.32K。可实现-20 到 60 度范围的温度检测功能。

该引脚可以直接接到 GND，来屏蔽该温度检测功能。

➤ 使能控制

可通过 I/O 端口将 NTC 作为充电使能端口来应用。

当 I/O 控制电压为 0 时，

$$V_{OFF} = VIN \times \frac{RT2 // RNTC}{RT1 + RT2 // RNTC}, \text{ 芯片处于充电禁止状态。}$$

片处于充电禁止状态。

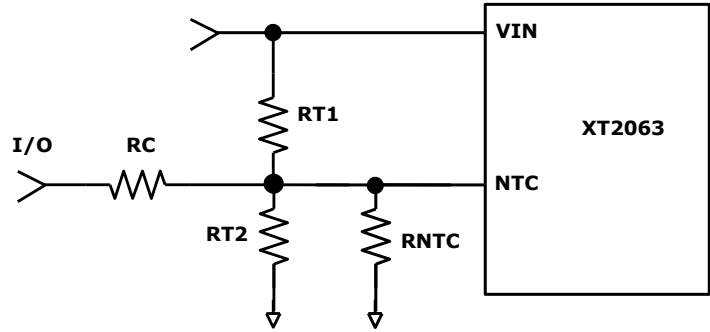
当 I/O 控制电压为高电平 VH 时，

$$VIN \times \frac{1}{3} < V_{ON} = \left(\frac{VIN}{RT1} - \frac{VH}{RC} \right) / \left(\frac{1}{RT1} + \frac{1}{RC} + \frac{1}{RT2 // RNTC} \right) < \frac{2}{3} \times VIN, \text{ 根据上式选择合适的 } RT1、RT2 \text{ 和}$$

RC，可实现 I/O 芯片的使能控制。

注：当 NTC 电阻不接时，上式中的 $RT2 // RNTC$ 简化为 $RT2$ 。

举例说明：取 $RT2 // RNTC = 10K = RT1$, $RC = 2K$ 。VIN=5V 时，则 $V_{OFF} = 0.7V$ ，芯片处于充电禁止状态； $V_{ON} = 3V$ ，芯片处于充电允许状态。



➤ BATT 电压微调

XT2063 可以通过在 FB 与 BATT 端口串联小电阻来实现对充电输出电压的微调。通常情况下，将 FB 与 BATT 短接，则适合充满恒压为 4.2V 的锂电池充电。当客户需要做 4.2V 以上的电压时，可以在 FB 与 BATT 端口串联小电阻来微调。假设 VBATT 的目标电压为 $VBAT_1$ ，则微调电阻的计算方法如下：

$$R_{FB} = (VBAT_1 - 4.2) \times 200 \text{ (k}\Omega\text{)}$$

例如，客户要求做充满电压为 4.35V，则根据上述公式，可以选择 $R_{FB} = 30K\Omega$ 。

➤ 充电状态

根据电池及环境的情况不同，CHRG 端的 LED 显示不同工作状态：

工作状态	异常	充电	充满	空载
红灯(D1)	常灭	常亮	常灭	闪烁
绿灯(D2)	常灭	常灭	常亮	常亮

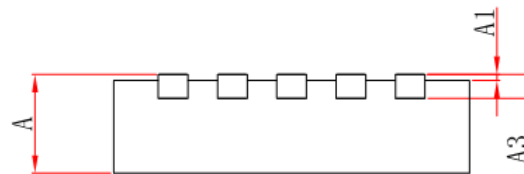
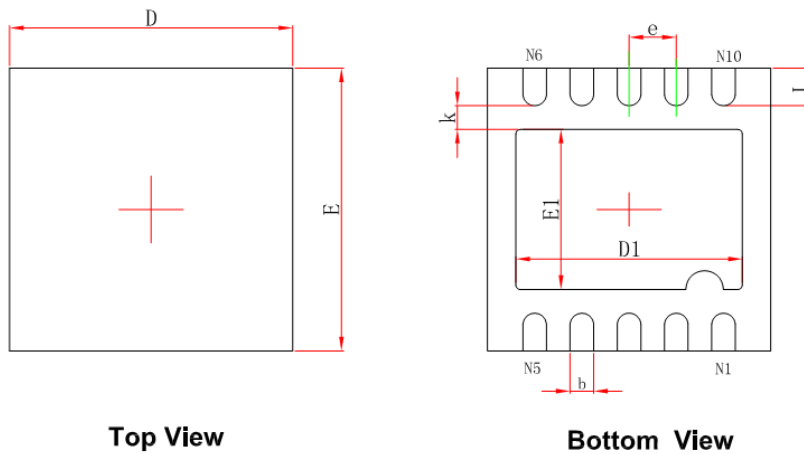
灯的亮度由 R1、R2 电阻决定，通过 D1（或者 D2）的电流为 $0.5 \times VIN / R1$ 。

例如 $VIN = 5V$ ，取 $R1 = R2 = 330\Omega$ ，LED 电流 7.5mA。

充电异常情况：VIN 端 UVLO，VIN 端 OVP，NTC 异常，内部温度保护，BATT 端 OVP。

■ 封装信息

- DFN3*3-10L



Symbol	Dimensions In Millimeters		Dimensions In Inches	
	Min.	Max.	Min.	Max.
A	0.700/0.800	0.800/0.900	0.028/0.031	0.031/0.035
A1	0.000	0.050	0.000	0.002
A3	0.203REF.		0.008REF.	
D	2.900	3.100	0.114	0.122
E	2.900	3.100	0.114	0.122
D1	2.300	2.500	0.091	0.098
E1	1.600	1.800	0.063	0.071
k	0.200MIN.		0.008MIN.	
b	0.180	0.300	0.007	0.012
e	0.500TYP.		0.020TYP.	
L	0.300	0.500	0.012	0.020